**CARATTERISTICHE**

- **BLUETOOTH+SEQUENCER+FADER+DIMMER+DRIVER**
- **Ingresso: DC 12-24 Vdc**
- **Comando RF: Bluetooth low energy**
- **Comando Locale: Pulsante normalmente aperto**
- **Controllo: ON/OFF, Dimmer Bianco, Bianco Dinamico, Colore RGB o RGBW**
- **Uscite in corrente o tensione per strisce a LED**
- **Efficienza Tipica > 95%**
- **Regolazione della luminosità fino allo spegnimento completo**
- **Accensione e spegnimento morbidi**
- **Curva di regolazione ottimizzata**
- **Range di temperatura esteso**
- **100% Test di funzionamento - 2 Anni di garanzia**

➔ Per il **Manuale dispositivo** completo e aggiornato consultare il sito internet del produttore: <http://www.dalcnet.com>

Variante a corrente costante (anodo comune)

Applicazioni (uscita a 4 canali): ON/OFF, Dimmer, Bianco Dinamico, RGB, RGBW

| CODICE | Tensione di ingresso | Uscita | Canali di uscita | Comando di controllo | |
|--------------------|----------------------|---------|------------------|-----------------------|------|
| DLX1224-4CC350-BLE | 12÷24V DC | 4x350mA | 4 | BLE – 2 N.O. pulsante | EASY |
| DLX1224-4CC500-BLE | 12÷24V DC | 4x500mA | 4 | BLE – 2 N.O. pulsante | EASY |

Variante a tensione costante (anodo comune)

Applicazioni (uscita a 4 canali): ON/OFF, Dimmer, Bianco Dinamico, RGB, RGBW

| CODICE | Tensione di ingresso | Uscita | Canali di uscita | Comando di controllo | |
|-----------------|----------------------|-----------------------|------------------|-----------------------|------|
| DLX1224-4CV-BLE | 12÷24V DC | 4 x 5A (max 10A tot.) | 4 | BLE – 2 N.O. pulsante | EASY |

Protezione

| | |
|-------------|---|
| OTP* | Protezione da sovra-temperatura |
| OVP | Protezione da sovralimentazione |
| UVP | Protezione da sottoalimentazione |
| RVP | Protezione da inversione della polarità |
| IFP | Protezione con fusibile di ingresso |
| SCP* | Protezione da corto circuito in uscita |
| OCP* | Protezione da circuito aperto in uscita |
| CLP* | Protezione con limitatore di corrente in uscita |

* queste protezioni sono aggiunte solo nella variante "P"

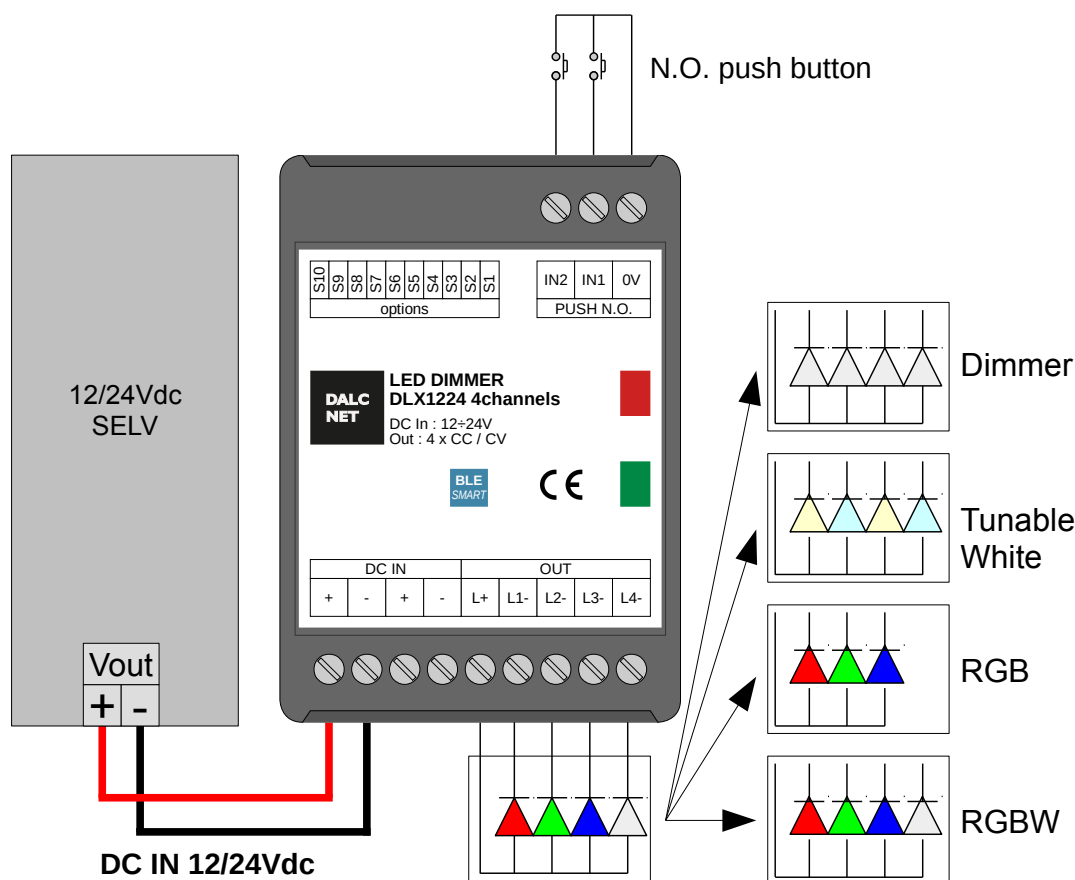
Normative di riferimento

| | |
|---------------------------------|---|
| EN 61347-1:2008+A1:2011+A2:2013 | Lamp controlgear - Part 1: General and safety requirements |
| EN 61000-3-2:2014 | Electromagnetic compatibility (EMC) - Part 3-2: Limits - Limits for harmonic current emissions (equipment input current ≤ 16 A per phase) |
| EN 61000-3-3:2013 | Electromagnetic compatibility (EMC) - Part 3-3: Limits - Limitation of voltage changes, voltage fluctuations and flicker in public low-voltage supply systems, for equipment with rated current ≤ 16 A per phase and not subject to conditional connection |
| EN 62384:2006+A1:2009 | DC or AC supplied electronic control gear for LED modules - Performance requirements |
| EN 55015:2013+A1:2015 | Limits and methods of measurement of radio disturbance characteristics of electrical lighting and similar equipment |
| EN 61547:2009 | Equipment for general lighting purposes - EMC immunity requirements |
| EN 50581:2012 | Technical documentation for the assessment of electrical and electronic products with respect to the restriction of hazardous substances |
| IEC/EN 62386-101 | Digital addressable lighting interface - Part 101: General requirements - System |
| IEC/EN 62386-102 | Digital addressable lighting interface - Part 102: General requirements - Control gear |
| IEC/EN 62386-207 | Digital addressable lighting interface - Part 207: Particular requirements for control gear - LED modules (device type 6) |
| IEC 60929-E.2.1 | Control interface for controllable ballasts - control by d.c. voltage - functional specification |

Specifiche tecniche

| | | Variante | | | |
|------------------------------------|--|--|----------------------|-------------------------------------|-------|
| | | Corrente costante | | Tensione costante | |
| | | 4 canali | | 4 canali | |
| Tensione di alimentazione | | DC min: 10.8 Vdc .. max: 26.4 Vdc | | | |
| Corrente assorbita | | max 2 A | | max 10A | |
| Tensione di uscita | | min: $V_{in}/4$; max: $V_{in}-0,9V$ | | = V_{in} | |
| Corrente di uscita | | 350mA/ch | 500mA/ch | max 5 A/ch ¹⁾ | |
| | | max 1,4 A total | max 2 A total | max 10 A total ¹⁾ | |
| Potenza nominale ¹⁾ | | @12V | 16,8 W | 24 W | 120 W |
| | | @24V | 33,6 W | 48 W | 240 W |
| Intervento termico | | 150 °C | | 150 °C | |
| Frequenza dimmer D-PWM | | 300Hz | | | |
| Risoluzione D-PWM | | 16 bit | | | |
| Range dimming D-PWM | | 0,1 – 100 % | | | |
| Temperatura di stoccaggio | | min: -40 max: +60 °C | | | |
| Temperatura ambiente ¹⁾ | | min: -10 max: +40 °C | | | |
| Grado di protezione | | IP20 | | | |
| Cablaggio | | 2.5mm ² solid - 1.5mm ² stranded - 30/12 AWG | | | |
| Dimensioni Meccaniche | | 88 x 54 x 26 mm | | | |
| Dimensioni Confezione | | 106 x 59 x 36 mm | | | |
| Peso | | 74g | | | |

¹⁾ valore massimo, dipende dalle condizioni di ventilazione

Installazione**Note tecniche:****Installazione:**

- L'installazione e la manutenzione deve essere eseguita solamente da personale qualificato nel rispetto delle normative vigenti.
- Il prodotto deve essere installato all'interno di un quadro elettrico protetto da sovratensioni.
- Il prodotto deve essere installato in posizione verticale o orizzontale con il frontalino/etichetta verso l'alto o in verticale; non sono ammesse altre posizioni. Non è ammessa la posizione bottom-up (con frontalino/etichetta in basso).
- Mantenere separati i circuiti a 230V (LV) e i circuiti non SELV dai circuiti a bassissima tensione di sicurezza (SELV) e da tutti i collegamenti di questo prodotto. E' assolutamente vietato collegare, per qualunque motivo, direttamente o indirettamente, la tensione di rete 230V al bus o ad altri parti del circuito.

Alimentazione:

- Per l'alimentazione utilizzare solamente alimentatori di tipo SELV con corrente limitata, protezione da corto circuito e di potenza opportunamente dimensionata. In caso di alimentatori provvisti di morsetti di terra, collegare obbligatoriamente TUTTI i punti di terra di protezione (PE = Protection Earth) ad un impianto di messa a terra eseguito a regola d'arte e certificato.
- I cavi di collegamento tra la sorgente di alimentazione a bassissima tensione ed il prodotto devono essere dimensionati correttamente e vanno isolati da eventuali cablaggi o parti a tensione non SELV. Utilizzare cavi in doppio isolamento.
- Dimensionare la potenza dell'alimentatore in riferimento al carico collegato al dispositivo. Nel caso l'alimentatore sia sovradimensionato rispetto alla massima corrente assorbita, inserire una protezione contro le sovra-correnti tra l'alimentatore e il dispositivo.
- Per le uscite in corrente costante, la tensione di caduta massima del modulo led (Vf) deve essere inferiore alla tensione di alimentazione di almeno 5V.

Comandi:

- La lunghezza dei cavi di collegamento tra i comandi locali (N.O. Push button o altro) e il prodotto devono essere inferiori a 10m; i cavi devono essere dimensionati correttamente e vanno isolati da eventuali cablaggi o parti a tensione non SELV. Utilizzare cavi in doppio isolamento schermati e twistati.
- Tutti i dispositivi ed i segnali di controllo collegati ai comandi locali (N.O. Push button o altro) devono essere di tipo SELV (gli apparecchi collegati devono essere SELV o comunque fornire un segnale SELV).

Uscite:

- La lunghezza dei cavi di collegamento tra il prodotto e i moduli LED devono essere inferiori a 10m; i cavi devono essere dimensionati correttamente e vanno isolati da eventuali cablaggi o parti a tensione non SELV. Utilizzare cavi in doppio isolamento schermati e twistati.



• Impostazione Dip-Switch

| | | | | | | | | |
|--|--|---|---|---|---|---|--|--|
| Funzioni | | <ul style="list-style-type: none"> • DIP da 1 a 2: • DIP da 3 a 10: | Tipologia del Carico Non usati – Mantenere i DIP in posizione off | | | | | |
| | <table border="1"> <tr> <td>Carico</td> <td>-</td> <td>-</td> <td>-</td> <td>-</td> </tr> </table> | Carico | - | - | - | - | | |
| Carico | - | - | - | - | | | | |
| Note: Impostazioni di fabbrica = tutti OFF | | | | | | | | |

• DIP da 1 a 2: Tipologia del Carico

| | | | | | | | |
|---------------|--|-----------------|--|-----|--|------|--|
| Dimmer Bianco | | Bianco Dinamico | | RGB | | RGBW | |
|---------------|--|-----------------|--|-----|--|------|--|

• Comandi Locali

FUNZIONAMENTO DIMMER BIANCO: Con questa funzione si regola l'intensità del flusso luminoso di tutte le 4 uscite tramite un solo pulsante N.A.

| Pulsante | Funzione | | |
|----------|----------|---|--|
| 1 | Dimmer | Click Doppio Click Pressione a lungo (>1s) da spento Pressione a lungo (>1s) da acceso | Accendi/Spegni Intensità massima Accendi al 10% (Notturmo) Dimmer SU/GIU' |

FUNZIONAMENTO BIANCO DINAMICO: Con questa funzione si regola l'Intensità e la Temperatura Colore del Bianco Dinamico tramite 2 pulsanti N.A.

| Pulsante | Funzione | | |
|----------|--------------------|---|--|
| 1 | Dimmer | Click Doppio Click Pressione a lungo (>1s) da spento Pressione a lungo (>1s) da acceso | Accendi/Spegni Intensità massima Accendi al 10% (Notturmo) Dimmer SU/GIU' |
| 2 | Temperatura Colore | Doppio Click Pressione a lungo (>1s) | Bianco Naturale Temperatura Colore SU/GIU' |

FUNZIONAMENTO RGB/RGBW: Con questa funzione è possibile definire lo stato d'intensità del flusso luminoso, del colore e il bianco tramite 2 pulsanti N.A.

| Pulsante | Funzione | | |
|----------|-----------------|---|--|
| 1 | Dimmer | Click Doppio Click Pressione a lungo (>1s) da spento Pressione a lungo (>1s) da acceso | Accendi/Spegni Intensità massima Accendi al 10% (Notturmo) Dimmer SU/GIU' |
| 2 | Bianco / Colore | Click Doppio Click Pressione a lungo (>1s) | Start/stop rotazione colori Cambio dal Bianco ai Colori e viceversa Cambio velocità rotazione* |

*La velocità di rotazione dei colori è regolabile in 4 livelli.

La velocità selezionata viene visualizzata con un lampeggio bianco:

- 10 lampeggi/s per la rotazione di 6 secondi
- 5 lampeggi/s per la rotazione di 30 secondi
- 2 lampeggi/s per la rotazione di 6 minuti
- 1 lampeggi/s per la rotazione di 30 minuti



▪ Comando BLE

ISTRUZIONI SOFTWARE DEL APP BLUEDIMMER

Le condizioni necessarie per il corretto utilizzo e funzionamento del dispositivo sono:

- Dispositivi con S.O. APPLE con Bluetooth Low Energy attivo versione 4.1
- Dispositivi con S.O. ANDROID con Bluetooth Low Energy attivo versione 4.1
- Prodotti Dalcnet DLB1248 con funzione smart BLE
- Strip Led o faretto
- Pulsante N.A.
- App Bluedimmer, scaricabile gratuitamente dall'Apple store e dal Play store.



INSTALLAZIONE APP SUL DISPOSITIVO

Scaricare e installare l'applicazione Blue Dimmer adatta al proprio sistema operativo da Apple Store oppure Play Store.

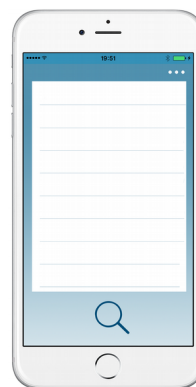


OSSERVAZIONE:

Dalla versione di Android 6.0 è necessario consentire all'applicazione BlueDimmer di accedere alla propria posizione.



ILLUSTRAZIONE DELLA SEQUENZA DI AVVIO DELL'APPLICAZIONE



La ricerca dei dispositivi DALCNET DLB1248 con BLE avviene in maniera automatica.

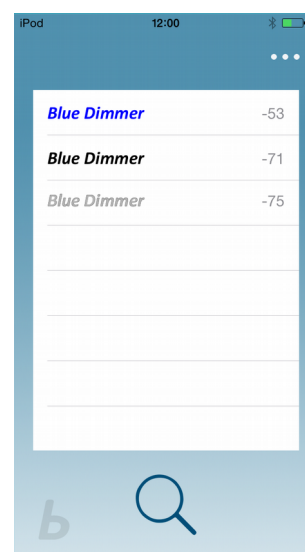
N.B.:

Si può effettuare la ricerca manuale cliccando sulla lente posizionata a fondo schermata del vostro dispositivo.



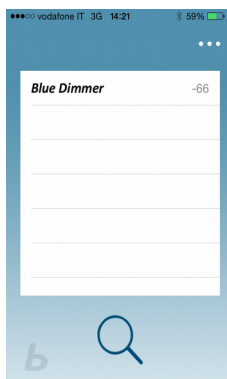
Esempio di ricerca terminata:

- Scritta in **blu** = dispositivo abbinato e pronto all'uso
- Scritta in **nero** = dispositivo nuovo da abbinare
- Scritta in **grigio** = dispositivo abbinato ma non disponibile

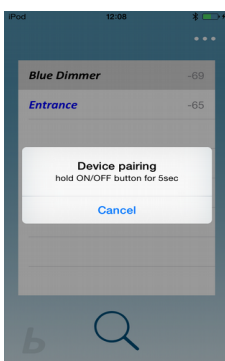


COME ABBINARE IL DISPOSITIVO ALL'APPLICAZIONE BLUEDIMMER

- 1 – Selezionare dallo smartphone/tablet il dispositivo trovato.
In maniera automatica si accende lo strip led o faretto riferito al dispositivo selezionato.

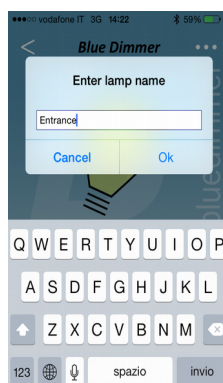


- 2 – Tenere premuto per 5 secondi il pulsante N.A. che comanda il led acceso.



- 3 – Nello smartphone appare una finestra in cui nominare il punto luce comandato dal dispositivo DALCNET

Esempio: nomino 'cucina' il punto luce situato in cucina o 'salotto' il punto luce situato in salotto in modo da controllare in maniera semplice ma efficace l'illuminazione di tutte le stanze presenti nella abitazione



**DALC
NET**

DALCNET S.r.l.

Registered office: via Meucci, 35 - 36040 Brendola (VI) - Italy
Headquarters: via Meucci, 35 - 36040 Brendola (VI) - Italy
Tel. + 39 0444 1836680/1867452 Fax. + 39 0444 1867453
VAT: IT-04023100235
info@dalcnet.com www.dalcnet.com

DLX1224 multi canale BLE

EASY DIMMER

Manuale Dispositivo

FW 1.0+



Made in Italy

Rev. 2016-08-22
pag. 8/ 8

LEGENDA:



accensione / spegnimento



dimmerazione luce



torna al menù ricerca dispositivi